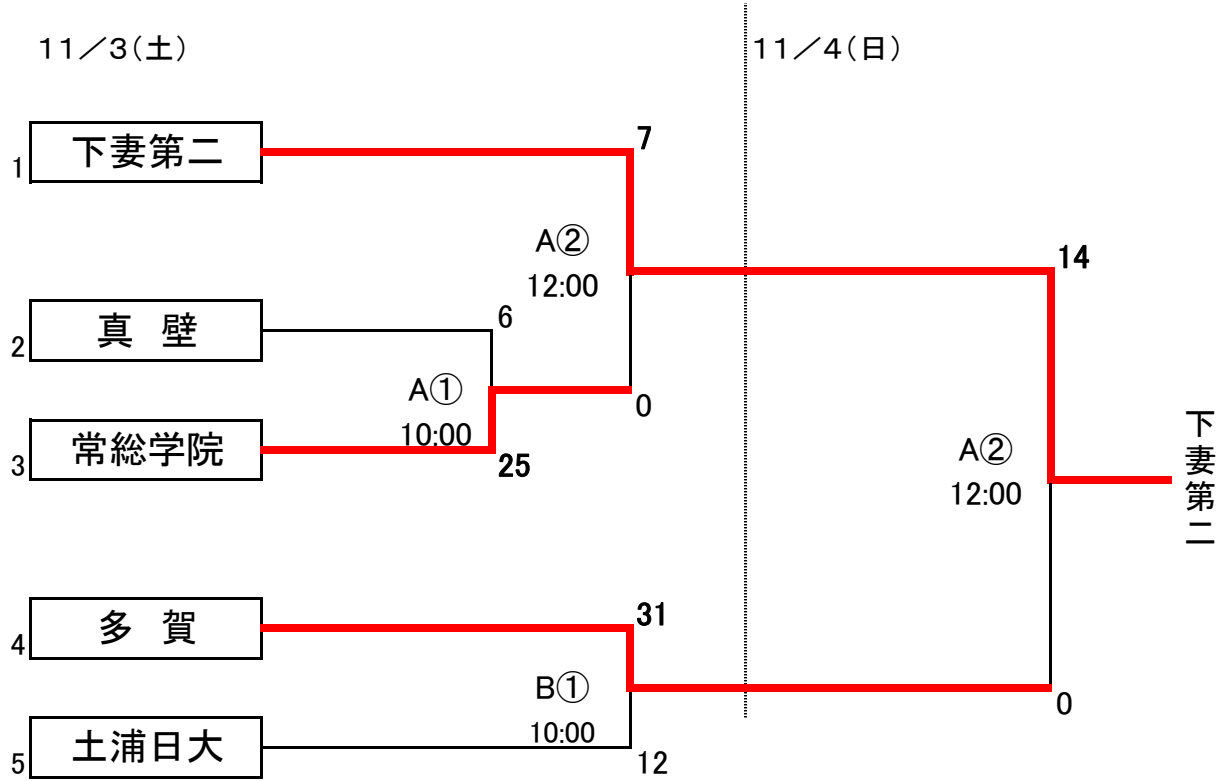


平成30年度茨城県高等学校ソフトボール新人大会

会場：桜川市真壁運動場（真壁町源法寺43-1）

【男子】



- コールドゲームは、3回15点、4回10点、5回以降7点差とする。決勝戦も適用する。
- 8回以降タイブレーカーを行う。
- 態度決定は6:00、開会式は実施しない。
- Bコートは1日目で撤収する。