



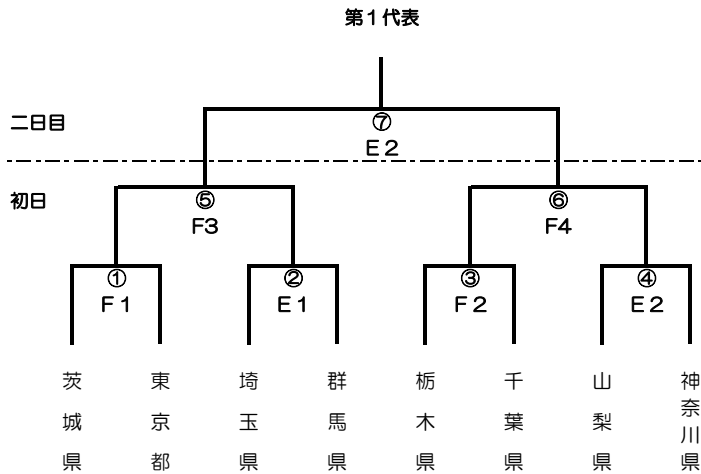
第73回 国民体育大会関東ブロックソフトボール大会

組合せ表

〈少年男子の部〉

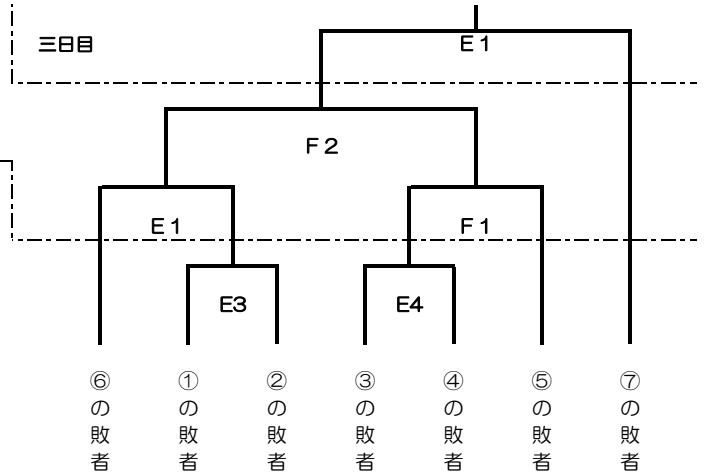
- ◆ 期 日 平成30年8月18日(土)・19日(日)・20日(月)・予備日:21日(火)
- ◆ 会 場 E球場・F球場 下妻市:砂沼広域公園野球場(E)・柳原球場(F)
- ◆ 試合開始予定時刻 第1試合/9:00 第2試合/11:00 第3試合/13:00 第4試合/15:00
- ◆ 大会使用球:ゴム製3号球 内外ゴム(株)

◆少年男子組合せ (代表2チーム)



第2代表決定戦

第2代表



第1代表

第2代表



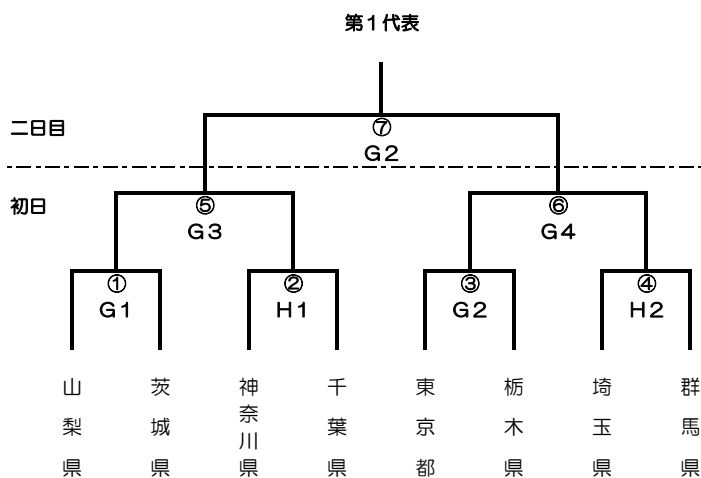
第73回 国民体育大会関東ブロックソフトボール大会

組合せ表

〈少年女子の部〉

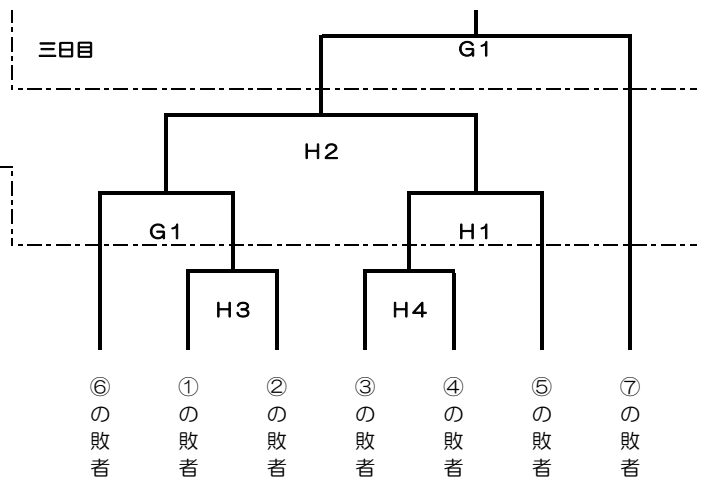
- ◆ 期 日 平成30年8月18日(土)・19日(日)・20日(月)・予備日:21日(火)
- ◆ 会 場 G球場・H球場 下妻市:千代川運動公園野球場(G)・千代川中学校グラウンド(H)
- ◆ 試合開始予定時刻 第1試合/9:00 第2試合/11:00 第3試合/13:00 第4試合/15:00
- ◆ 大会使用球:ゴム製3号球 ナガセケンコー(株)

◆少年女子組合せ (代表2チーム)



第2代表決定戦

第2代表



第1代表

第2代表